

# ***PATRIOT***

## **ИНСТРУКЦИЯ ПО ЭКСПЛУАТАЦИИ**

Машина  
углошлифовальная

**AG 126E**

Артикул: 110 30 1127



[ONLYPATRIOT.COM](http://ONLYPATRIOT.COM)

# ЦИФРОВОЙ ГАРАНТИЙНЫЙ ТАЛОН

1

**Зарегистрируйте** кассовый чек на сайте [my.onlypatriot.com](https://my.onlypatriot.com)

Регистрация в течение 30 дней после покупки.



2

**Получите** цифровой гарантийный талон.

Воспользуйся талоном в рамках гарантийного срока.



**Оставляйте**  
отзывы на товары  
и получайте бонусы



**Обменивайте**  
бонусы на ценные  
подарки от PATRIOT



УСЛОВИЯ ГАРАНТИИ

**Содержание**

|   |    |
|---|----|
| ВВЕДЕНИЕ  | 4  |
| ОБЛАСТЬ ПРИМЕНЕНИЯ И НАЗНАЧЕНИЕ                             | 5  |
| ТЕХНИЧЕСКИЕ ХАРАКТЕРИСТИКИ                                  | 5  |
| УСТРОЙСТВО ЭЛЕКТРОИНСТРУМЕНТА                               | 5  |
| ИНСТРУКЦИЯ ПО ТЕХНИКЕ БЕЗОПАСНОСТИ                          | 6  |
| ПОДГОТОВКА К РАБОТЕ   | 7  |
| ПОРЯДОК РАБОТЫ  | 8  |
| РЕКОМЕНДАЦИИ ПО ЭКСПЛУАТАЦИИ                                | 8  |
| ТЕХНИЧЕСКОЕ ОБСЛУЖИВАНИЕ                                    | 9  |
| СРОК СЛУЖБЫ, УСЛОВИЯ ХРАНЕНИЯ, ТРАНСПОРТИРОВКИ И УТИЛИЗАЦИИ | 10 |
| ВОЗМОЖНЫЕ НЕИСПРАВНОСТИ И МЕТОДЫ ИХ УСТРАНЕНИЯ              | 11 |
| КОМПЛЕКТАЦИЯ  | 12 |
| РАСШИФРОВКА СЕРИЙНОГО НОМЕРА                                | 12 |
| ГАРАНТИЙНЫЙ ТАЛОН   | 13 |
| ГАРАНТИЙНЫЕ ОБЯЗАТЕЛЬСТВА                                   | 14 |

Благодарим Вас за приобретение электроинструмента торговой марки PATRIOT.



**ВНИМАНИЕ!** Данный инструмент является технически сложным товаром, не предполагающим эксплуатацию с целью извлечения коммерческой выгоды. Инструкция содержит необходимую информацию, касающуюся работы и технического обслуживания электроинструмента PATRIOT. Внимательно ознакомьтесь с Инструкцией перед началом эксплуатации. Не допускайте людей не ознакомившихся с данным руководством к работе. Настоящая Инструкция является частью изделия и должна быть передана покупателю при его приобретении.

#### Условия реализации

Розничная торговля инструментами и изделиями производится в магазинах, отделах и секциях магазинов, павильонах и киосках, обеспечивающих сохранность продукции, исключающих попадание воды. При совершении купли продажи лицо осуществляющее продажу товара, проверяет в присутствии покупателя внешний вид товара, его комплектность и работоспособность. По возможности производит отметку в гарантийном талоне, прикладывает гарантийный чек. Предоставляет информацию о организациях выполняющих монтаж, подключение, и адреса сервисных центров.

#### Данные по шуму и вибрации

|   |     |
|---|-----|
| Средний уровень звукового давления, $L_{pa}$ , дБ(А)                                      | 91  |
| Средний уровень звуковой мощности, $L_{wa}$ , дБ(А)                                       | 102 |
| Коэффициент неопределенности, К, дБ   | 3   |
| Среднеквадратичное значение скорректированного виброускорения $a_{hv}$ , м/с <sup>2</sup> | 5   |
| Коэффициент неопределенности, К, м/с <sup>2</sup>   | 1,5 |

ТР ТС 004/2011 «О безопасности низковольтного оборудования»;

ТР ТС 010/2011 «О безопасности машин и оборудования»,

ТР ТС 020/2011 «Электромагнитная совместимость технических средств».

## ОБЛАСТЬ ПРИМЕНЕНИЯ И НАЗНАЧЕНИЕ

### Назначение

Машина углошлифовальная (УШМ) предназначена для шлифования и резки (*продольной, поперечной, косой*) металлических изделий различной формы и профилей, а также сварных швов, камня без использования воды.

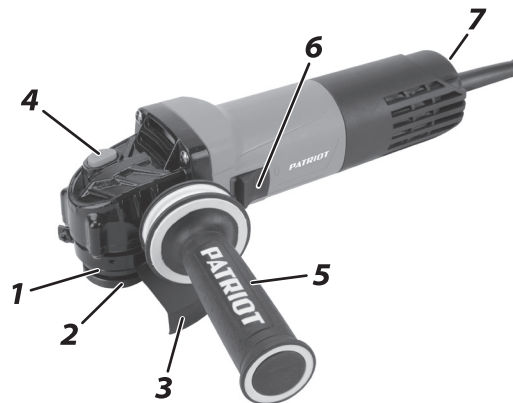
### Область применения

Изделие предназначено для использования в районах с умеренным климатом с характерной температурой от -10 до +40°C, относительной влажностью воздуха не более 80%, отсутствием прямого воздействия атмосферных осадков и чрезмерной запыленности воздуха.

## ТЕХНИЧЕСКИЕ ХАРАКТЕРИСТИКИ

|  |                     |
|--|---------------------|
| Серия (тип)  | AGE                 |
| Модификация  | 126                 |
| арт.   | AG 126E-04G         |
| Потребляемая мощность                                  | ~230В/50Гц, 1050 Вт |
| Частота вращения на холостом ходу, об/мин              | 3000-11000          |
| Диаметр диска, мм                                      | 125                 |
| Регулировка скорости / Антивибрационная рукоятка       | + / +               |
| Поддержание постоянных оборотов                        | +                   |
| Многоступенчатая защита от пыли / Морозостойкий кабель | + / +               |

## УСТРОЙСТВО ЭЛЕКТРОИНСТРУМЕНТА



1. Опорный фланец;
2. Стопорная гайка;
3. Защитный кожух;
4. Кнопка блокировки шпинделя;
5. Боковая рукоятка;
6. Выключатель;
7. Регулировка скорости.



**ВНИМАНИЕ!** Внешний вид и устройство инструмента могут отличаться от представленных в инструкции.

### ИНСТРУКЦИЯ ПО ТЕХНИКЕ БЕЗОПАСНОСТИ

1. Всегда устанавливайте защитный кожух. Работа без защитного кожуха запрещается.
2. Не допускайте присутствия в зоне работы посторонних лиц и детей.
3. Во избежание несчастных случаев, каждый раз перед включением изделия в сеть убедитесь, что:
  - а) выключатель (б) находятся в выключенном положении;
  - б) убраны все посторонние предметы от вращающихся частей изделия;
  - в) расходный инструмент правильно установлен (при наличии требований к направлению вращения) и надежно закреплен;
  - г) в зоне проведения работ отсутствуют легковоспламеняющиеся и горючие материалы.
4. Изделие предназначено для эксплуатации с отрезными и шлифовальными (абразивными, алмазными и лепестковыми) дисками, щетками-крацовками и алмазными чашками. Не устанавливайте на изделие иные расходные инструменты (пильные диски, полировальные тарелки и т.д.).
5. Не применяйте сменный инструмент и принадлежности, которые не соответствуют техническим характеристикам данного изделия (в частности, по частоте вращения или мощности).
6. Не используйте сильно изношенный или с видимыми механическими повреждениями (сколы, трещины, расслоения) диски.
7. При работе выделяются раскаленные частицы, разлетающиеся в разные стороны. Не эксплуатируйте изделие в помещениях с высоким содержанием в воздухе паров кислот, воды, взрывчатых или легковоспламеняющихся газов.
8. Не работайте вблизи легковоспламеняющихся и горючих жидкостей и материалов или примите меры к предотвращению попадания раскаленных частиц на них.
9. Во время работы диск и корпус редуктора нагреваются. Не прикасайтесь к ним сразу же по окончании пиления и до полного их остывания.
10. После выключения изделия, в силу инерции диск еще некоторое время продолжает вращаться. Во избежание травм и повреждений окружающих предметов, не кладите изделие до полной остановки диска и не нажимайте на кнопку блокировки диска.
11. Проверяйте состояние сетевого кабеля. Не допускайте повреждения изоляции, загрязнения агрессивными и проводящими веществами, чрезмерных тянущих и изгибающих нагрузок. Поврежденный кабель подлежит немедленной замене в авторизованном сервисном центре.
12. В случае перебоя электроснабжения, например при исчезновении электричества в сети или вытаскивания вилки из розетки, снимите фиксацию выключателя. Это позволяет избежать повторного неконтролируемого запуска прибора.
13. Если Вам что-то показалось ненормальным в работе изделия, немедленно прекратите его эксплуатацию.

## ПОДГОТОВКА К РАБОТЕ

### Сборка

#### Установка абразивного диска

1. Снимите стопорную гайку (2);
2. В зависимости от вида работы (*шлифование, отрезание*), установите на изделие соответствующий абразивный диск, совместив отверстие в диске с выступом опорного фланца (1);



**ВНИМАНИЕ!** При установке диска следуйте указаниям по направлению его вращения (*при их наличии*).

3. Накрутите стопорную гайку (2);
4. Заблокируйте шпиндель, нажав кнопку (4);



**ВНИМАНИЕ!** Не нажимайте кнопку (4) блокировки диска до полной остановки вращения шпинделя.

5. Крепко затяните наружный фланец прилагаемым ключом.



**ВНИМАНИЕ!** Закрепляйте отрезной диск без избыточного усилия, это может привести к его разрушению.

#### Установка рукояти

Оцените характер предстоящей работы (*расположение заготовки, Ваше положение при работе*) и установите на изделие дополнительную рукоятку (5) в удобное для работы положение.

**Примечание!** Для обеспечения безопасности, всегда используйте дополнительную рукоятку.

#### Установка защитного кожуха

В зависимости от вида работы, установите на изделие защитный кожух (3) в положение, при котором искры не могут попасть в верхнюю половину туловища, и закрепите его от проворачивания.



**ВНИМАНИЕ!** Работа без установленного защитного кожуха запрещается.

#### Подготовка к работе

1. Закрепите заготовку доступным способом, чтобы она не перемещалась во время работы;
2. Примите меры, чтобы исключить провисание (*вызывает зажатие диска*) или отгибание (*вызывает неровное отламывание или травмы при падении*) подрезанной заготовки;
3. Примите меры, чтобы не повредить опорную поверхность при отрезании;
4. Используйте при работе средства индивидуальной защиты: защитную маску (*или очки*), перчатки, наушники.

## ПОРЯДОК РАБОТЫ

1. Для включения изделия переведите выключатель (6) вперед.

**Примечание!** Во избежание повреждения изделия и выхода его из строя не начинайте работу до полной раскрутки диска.

2. Крепко удерживая изделие двумя руками, начните работу, плавно введя диск в контакт с обрабатываемой заготовкой. Шлифование производите при угле наклона диска к обрабатываемой поверхности в пределах 15-30°. Отрезание производите при перпендикулярном положении диска к заготовке.

**Примечание!** При работе с изделием не применяйте излишних усилий давления на заготовку и не допускайте падения оборотов шпинделя более чем на 20%.

3. Данная модель имеет возможность регулировки оборотов. Для этого вращением колеса (7) установите необходимую для предстоящей работы частоту вращения.
4. По окончании работы выключите изделие, передвинув выключатель (6) в исходное положение.



**ВНИМАНИЕ!** В силу инерции диск еще некоторое время продолжает вращаться. Во избежание травм и повреждений окружающих предметов, не кладите изделие на поверхности и не нажимайте на кнопку (4) блокировки диска до полной остановки диска.

## РЕКОМЕНДАЦИИ ПО ЭКСПЛУАТАЦИИ

1. Убедитесь, что напряжение сети соответствует напряжению изделия. Перед использованием изделия проверьте его на отсутствие видимых механических повреждений.
2. Включайте изделие в сеть только, когда Вы готовы к работе.
3. Перед первым использованием изделия включите его без нагрузки и дайте поработать 10 - 20 секунд. Если в это время Вы услышите посторонний шум, почувствуете повышенную вибрацию или запах гари, выключите изделие, отсоедините кабель питания от сети и установите причину этого явления. Не включайте изделие, прежде чем будет найдена и устранена причина неисправности.
4. Надежно крепите обрабатываемую заготовку.
5. При эксплуатации изделия расположите сетевой кабель вне рабочей зоны.
6. Применяйте только качественные отрезные и шлифовальные диски. Не используйте инструмент сильно изношенный или с видимыми механическими повреждениями (*сколы, расслоения*). Не применяйте сменный инструмент и принадлежности, которые не соответствуют техническим характеристикам данного изделия.
7. Работающее изделие (*при контакте с поверхностью*) передает на оператора усилие вдоль продольной оси изделия в направлении, противоположном направлению вращения диска в месте контакта с поверхностью. При работе крепко держите изделие двумя руками. Принимайте устойчивое положение тела и всегда сохраняйте равновесие.

8. Не стремитесь увеличивать скорость подачи изделия и не прилагайте излишних усилий при работе с ним. Это не ускорит рабочий процесс, но снизит качество работы, сократит срок службы изделия и может вызвать «прикипание» или разрушение диска.

9. В случае «прикипания» диска, во избежание повреждения изделия, не фиксируйте вал с помощью кнопки (4), т.к. большое усилие при отворачивании может повредить шестерни или корпус редуктора. Для фиксации вала на нем предусмотрена гайка под ключ.

10. Если фланец все-таки не отворачивается, во избежание повреждения изделия, выполните следующее: обломите остатки диска по краю фланца и тонким зубилом выколотите остатки между фланцами. После этого фланец должен нормально отвернуться.

11. Для исключения перегрева, делайте перерывы в работе, достаточные для охлаждения изделия.

12. Выключайте изделие только выключателем. Не выключайте, просто отсоединяя кабель от сети (*вынимая вилку из розетки*).

13. При работе в запыленном помещении, а также при резке металла, внутри корпуса изделия могут накапливаться абразивные и токопроводящие частицы. Для предотвращения повреждения изделия и поражения электрическим током, периодически (*и, по возможности, часто*) тщательно продувайте корпус изделия через воздухозаборные отверстия (*в задней части корпуса*). Для продувки используйте выходной поток пылесоса или источник сжатого воздуха (*компрессор*) с давлением выходного потока не более 2 атм.

14. Периодически очищайте от грязи и пыли корпус изделия и кабель, вентиляционные отверстия.

## ТЕХНИЧЕСКОЕ ОБСЛУЖИВАНИЕ



**ВНИМАНИЕ!** Всегда перед началом технического обслуживания электроинструмента убедитесь, что он отключен от сети.

### Общее обслуживание

Содержите изделие и его вентиляционные отверстия в чистоте. Использование некоторых средств для чистки, таких как: бензин, аммиак, и т.д. приводят к повреждению пластмассовые части.

Периодически проверяйте целостность изоляции и штекера кабеля питания. Поврежденный кабель подлежит немедленной замене в авторизованном сервисном центре PATRIOT.

### Замена угольных щеток

Проверяйте угольные щетки. Производите замену при их износе больше допустимой отметки. Обе щетки меняются одновременно. Используйте только оригинальные угольные щетки.



**ВНИМАНИЕ!** Для безопасного и правильного обслуживания и ремонта электроинструмента обратитесь в авторизованные сервисные центры Patriot.

### **СРОК СЛУЖБЫ, УСЛОВИЯ ХРАНЕНИЯ, ТРАНСПОРТИРОВКИ И УТИЛИЗАЦИИ**

#### **Срок службы и утилизация**

Срок службы изделия - 5 лет с момента даты продажи. Если дата продажи не указана, срок службы исчисляется с даты выпуска изделия. Не выбрасывайте электроинструмент в бытовые отходы! Отслуживший свой срок электроинструмент должен утилизироваться в соответствии с Вашими региональными нормативными актами по утилизации электроинструментов.

#### **Условия хранения**

Срок хранения - 5 года при условии хранения продукции в закрытых помещениях с естественной вентиляцией в упаковке при температуре воздуха от -10 °С до +50 °С и относительной влажности воздуха не более 80%, что соответствует условиям хранения 5 по ГОСТ 15150-89.

#### **Условия транспортировки**

Транспортировать продукцию можно любым видом закрытого транспорта в упаковке производителя или без нее, с сохранением изделия от механических повреждений, атмосферных осадков, воздействия химически-активных веществ.

#### **Критерии предельного состояния**

Критериями предельного состояния изделия являются состояния, при которых его дальнейшая эксплуатация недопустима или экономически нецелесообразна. Например, чрезмерный износ, коррозия, деформация, старение или разрушение узлов и деталей или их совокупность при невозможности их устранения в условиях авторизованных сервисных центров оригинальными деталями, или экономическая нецелесообразность проведения ремонта.

| Неисправность   | Возможная причина   | Действия по устранению  |
|---|---|---|
| Изделие не включается   | Нет напряжения в сети   | Проверьте напряжение в сети   |
|   | Неисправен выключатель, двигатель или электронный компонент                                   | Обратитесь в сервисный центр для ремонта или замены   |
|   | Полный износ щеток  | Замените щетки  |
|   | Заклинивание механизма  | Обратитесь в сервисный центр для ремонта  |
| Изделие не развивает полных оборотов или не работает на полную мощность   | Низкое напряжение сети  | Проверьте напряжение в сети   |
|   | Сгорела обмотка или обрыв в обмотке двигателя   | Обратитесь в сервисный центр для ремонта  |
|   | Износ щеток   | Замените щетки  |
|   | Заклинивание механизма  | Обратитесь в сервисный центр для ремонта  |
| Изделие остановилось при работе   | Зажим диска   | Освободите диск   |
|   | Полный износ щеток  | Замените щетки  |
|   | Заклинивание механизма  | Обратитесь в сервисный центр для ремонта  |
| Изделие перегревается   | Интенсивный режим работы, изношенный или низкого качества диск, заготовка из твердого металла | Измените режим работы, замените диск, уменьшите давление на инструмент                      |
|   | Высокая температура окружающего воздуха, слабая вентиляция, засорены вентиляционные отверстия | Примите меры к снижению температуры, улучшению вентиляции, очистке вентиляционных отверстий |
|   | Недостаток смазки, заклинивание в механизме   | Обратитесь в сервисный центр для ремонта  |
|   | Сгорела обмотка или обрыв в обмотке   | Обратитесь в сервисный центр для ремонта  |
| Диск не отворачивается штатным ключом после окончания работы («прикипел») | Работа с высокой нагрузкой или без прокладки под фланцами                                     | Зафиксируйте вал ключом за гайку и попробуйте отвернуть. Или обратитесь в сервисный центр   |

### КОМПЛЕКТАЦИЯ

|                                      |       |
|--------------------------------------|-------|
| Угловая шлифовальная машина          | 1 шт. |
| Защитный кожух диска                 | 1 шт. |
| Боковая рукоятка                     | 1 шт. |
| Комплект угольных щеток              | 1 шт. |
| Ключ для затягивания стопорной гайки | 1 шт. |
| Инструкция с гарантийным талоном     | 1 шт. |

### РАСШИФРОВКА СЕРИЙНОГО НОМЕРА

**/ 2024 / 12 / 12345678 / 001 /**

2024 — год производства  
өндірілген жылы

12 — месяц производства  
өндірілген айы

12345678 — код модели  
үлгі коды

001 — индекс товара  
тауар индексі